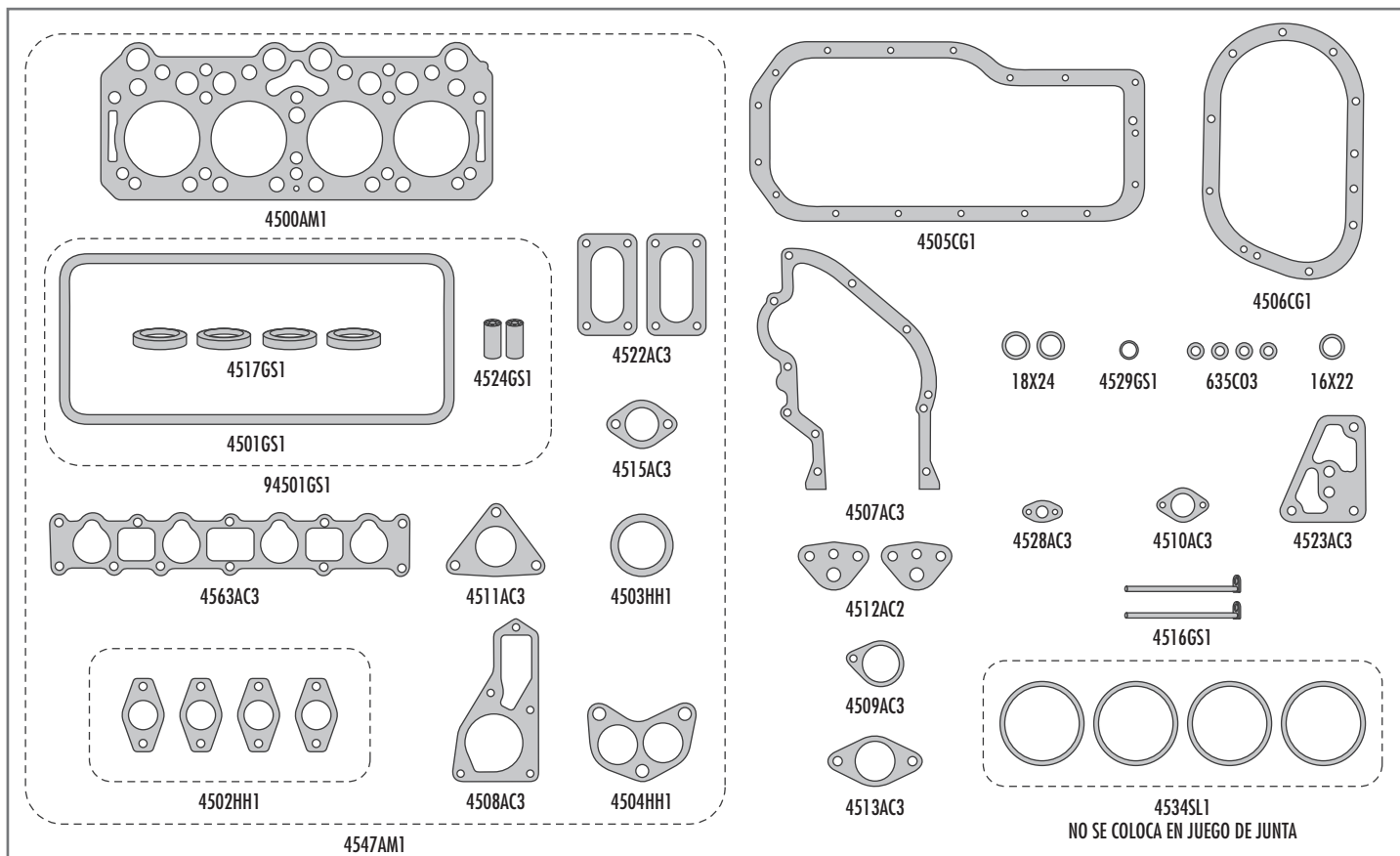


4546AM1

PEUGEOT 404 / 504 1600 cc - 1962/80 MOTOR
XC7-XC7P

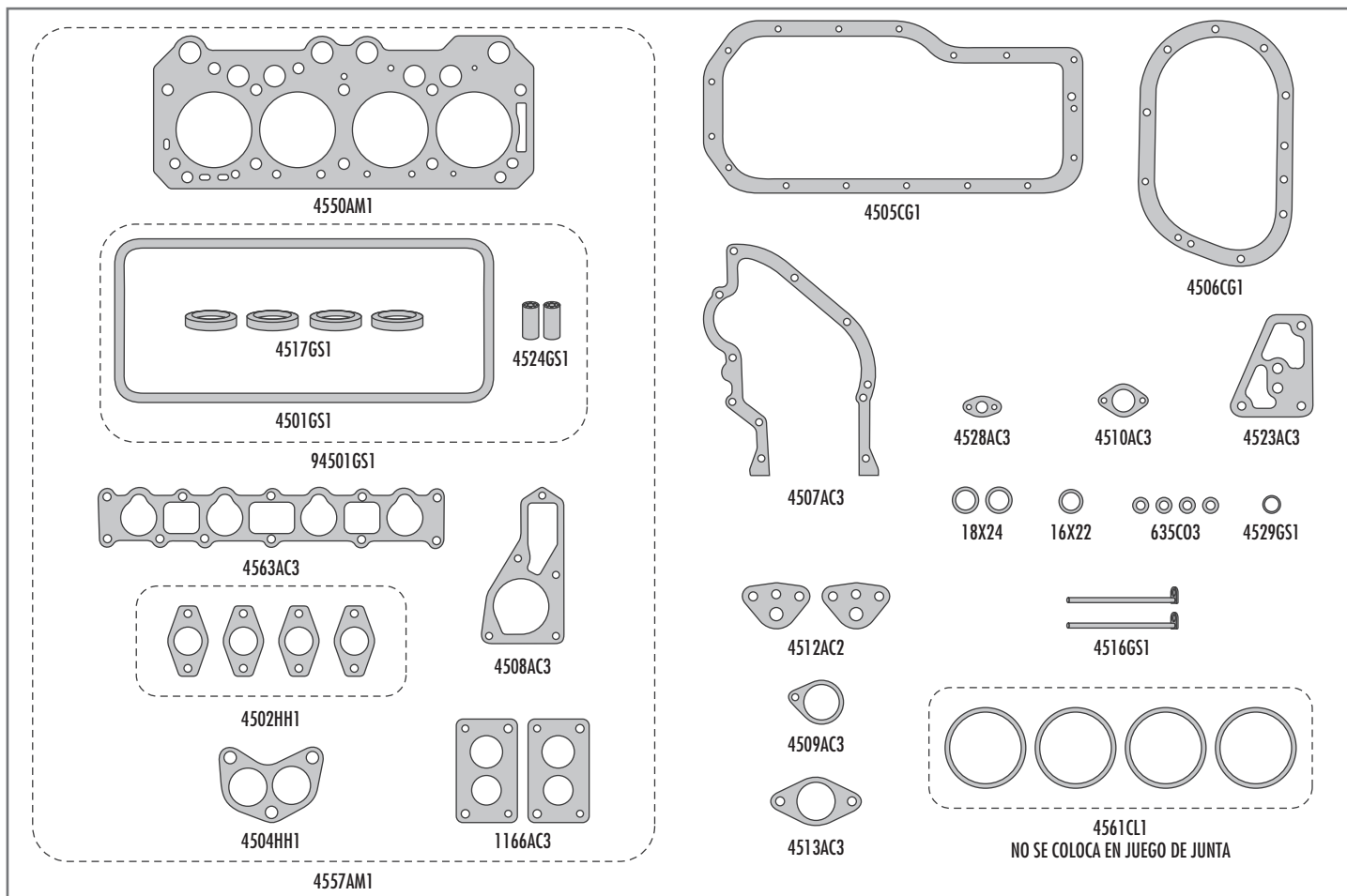


| SINONIMO | Nº ORIG | DESCRIPCIÓN |
|----------|---------|--|
| 4500AM1 | | JUNTA TAPA DE CILINDROS |
| 4500AM3 | | JUNTA TAPA DE CILINDROS (SUPERMEDIDA 2,0MM) |
| 4501GS1 | | JUNTA TAPA DE VALVULAS |
| 94501GS1 | | KIT JUNTA TAPA DE VALVULAS |
| 4502HH1 | | JUEGO DE JUNTAS MULTIPLE DE ESCAPE |
| 4511AC3 | | JUNTA MULTIPLE DE ADMISION - 404 |
| 4563AC3 | | JUNTA MULTIPLE DE ADMISION - 504 |
| 4503HH1 | | JUNTA SALIDA DE ESCAPE |
| 4504HH1 | | JUNTA SALIDA DE ESCAPE |
| 4505AC6 | | JUNTA PARA CARTER - LIBRE DE AMIANTO COMPRIMIDO |
| 4505AD4 | | JUNTA PARA CARTER - ADAMITE |
| 4505CG1 | | JUNTA PARA CARTER - CORCHO Y GOMA |
| 4505CG4 | | JUNTA PARA CARTER - CORCHO Y GOMA CON TELA |
| 4506AC6 | | JUNTA TAPA DE DISTRIBUCION - LIBRE DE AMIANTO COMPRIMIDO |
| 4506CG1 | | JUNTA TAPA DE DISTRIBUCION - CORCHO Y GOMA |
| 4506CG4 | | JUNTA TAPA DE DISTRIBUCION - CORCHO Y GOMA CON TELA |
| 4507AC3 | | JUNTA PLACA DE DISTRIBUCION |
| 4508AC3 | | JUNTA BOMBA DE AGUA - LIBRE DE AMIANTO COMPRIMIDO |
| 4508AD3 | | JUNTA BOMBA DE AGUA - ADAMITE |
| 4509AC3 | | JUNTA BASE DISTRIBUIDOR |
| 4510AC3 | | JUNTA TUBO LLENADO ACEITE |
| 4512AC2 | | JUNTA BOMBA DE NAFTA |

| SINONIMO | Nº ORIG | DESCRIPCIÓN |
|----------|---------|--|
| 4513AC3 | | JUNTA RESPIRADERO CARTER |
| 4515AC3 | | JUNTA BASE CARBURADOR |
| 4516GS1 | | CIERRE DE BANCADA |
| 4517GS1 | | ANILLO DE BUJIA |
| 4522AC3 | | JUNTA BASE CARBURADOR |
| 4523AC3 | | JUNTA FILTRO DE ACEITE |
| 4523AC3 | | JUNTA FILTRO DE ACEITE |
| 4524GS1 | | SEPARADOR DE BALANCINES |
| 4528AC3 | | JUNTA GRIFO CALEFACCION |
| 4529GS1 | | ORING BOMBA DE ACEITE |
| 635C03 | | ARANDELA CAÑERIA DE ACEITE |
| | | ARANDELA 16x22mm BLINDADA |
| | | ARANDELA 18x24mm BLINDADA |
| 4547AM1 | | JUEGO DE JUNTAS PARA DESMONTAJE TAPA DE CILINDRO |
| 4545VA1 | | JUEGO DE JUNTAS PARA MOTOR (S/ JTA T.CIL) |
| 4546AM1 | | JUEGO DE JUNTAS PARA MOTOR COMPLETO |
| | | DEMÁS ARTICULOS RELACIONADOS AL MOTOR |
| | | NO SE COLOCAN EN EL JUEGO DE JUNTAS |
| 4534SL1 | | JUEGO ANILLOS DE CAMISA |
| 4518VA1 | | JUEGO CARBURADOR SOLEX 1 BOCA 32/34 PBICA - 404 |
| 4541VA1 | | JUEGO CARBURADOR SOLEX 1 BOCA C34 PAIA 4 - 504 |

4556AM1

PEUGEOT 504 XE-XSE-XL 1800 cc - 1973/78
MOTOR XC7-X7M

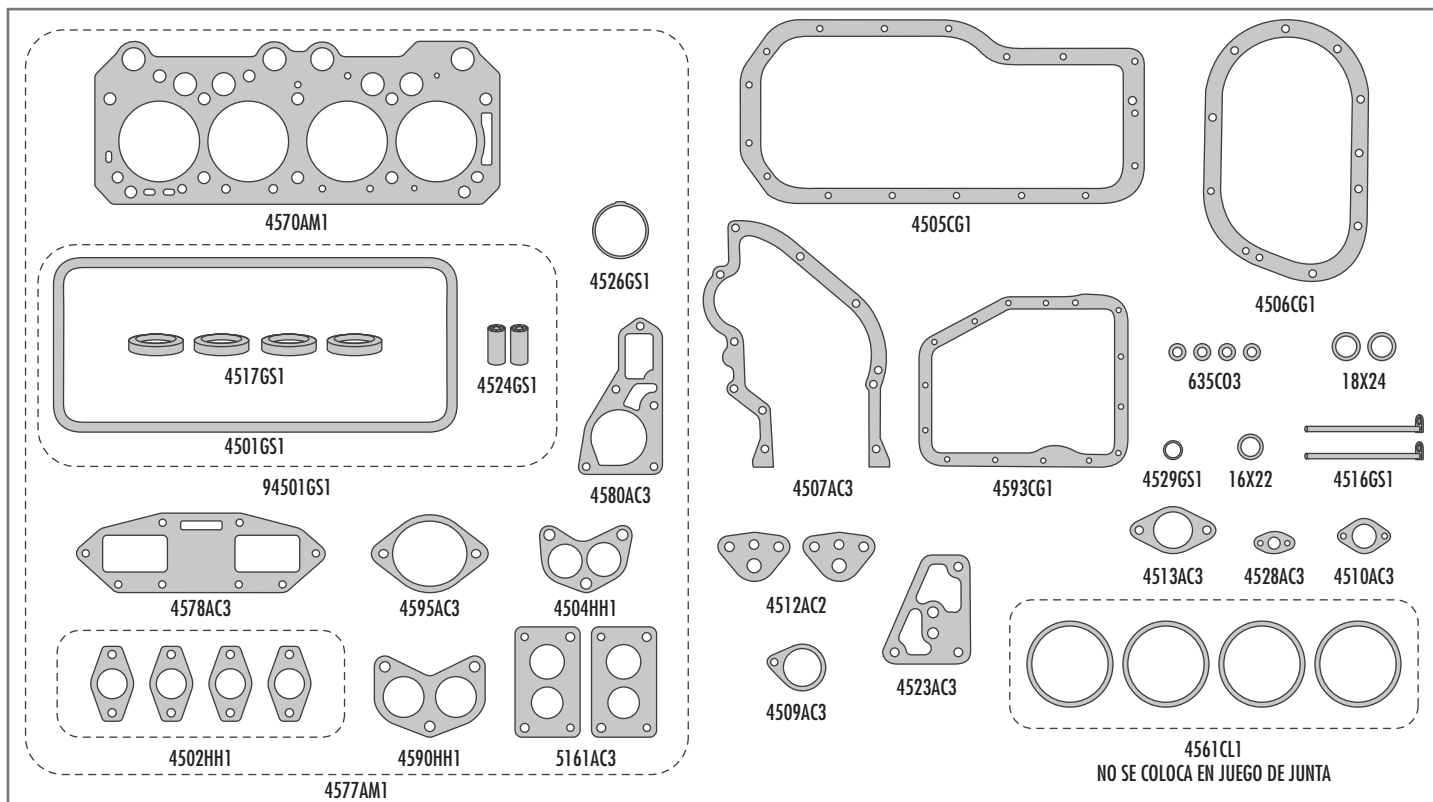


| SINONIMO | Nº ORIG | DESCRIPCIÓN |
|----------|---------|--|
| 4550AM1 | | JUNTA TAPA DE CILINDROS |
| 4550AM3 | | JUNTA TAPA DE CILINDROS (SUPERMEDIDA 2,0MM) |
| 4501GS1 | | JUNTA TAPA DE VALVULAS |
| 94501GS1 | | KIT JUNTA TAPA DE VALVULAS |
| 4502HH1 | | JUEGO DE JUNTAS MULTIPLE DE ESCAPE |
| 4563AC3 | | JUNTA MULTIPLE DE ADMISION |
| 4504HH1 | | JUNTA SALIDA DE ESCAPE |
| 4505AC6 | | JUNTA PARA CARTER - LIBRE DE AMIANTO COMPRIMIDO |
| 4505AD4 | | JUNTA PARA CARTER - ADAMITE |
| 4505CG1 | | JUNTA PARA CARTER - CORCHO Y GOMA |
| 4505CG4 | | JUNTA PARA CARTER - CORCHO Y GOMA CON TELA |
| 4506AC6 | | JUNTA TAPA DE DISTRIBUCION - LIBRE DE AMIANTO COMPRIMIDO |
| 4506CG1 | | JUNTA TAPA DE DISTRIBUCION - CORCHO Y GOMA |
| 4506CG4 | | JUNTA TAPA DE DISTRIBUCION - CORCHO Y GOMA CON TELA |
| 4507AC3 | | JUNTA PLACA DE DISTRIBUCION |
| 4508AC3 | | JUNTA BOMBA DE AGUA - LIBRE DE AMIANTO COMPRIMIDO |
| 4508AD3 | | JUNTA BOMBA DE AGUA - ADAMITE |
| 4509AC3 | | JUNTA BASE DISTRIBUIDOR |
| 4510AC3 | | JUNTA TUBO LLENADO ACEITE |
| 4512AC2 | | JUNTA BOMBA DE NAFTA |

| SINONIMO | Nº ORIG | DESCRIPCIÓN |
|----------|---------|--|
| 4513AC3 | | JUNTA RESPIRADERO CARTER |
| 4516GS1 | | CIERRE DE BANCADA |
| 4517GS1 | | ANILLO DE BUJIA |
| 4523AC3 | | JUNTA FILTRO DE ACEITE |
| 4524GS1 | | SEPARADOR DE BALANCINES |
| 4528AC3 | | JUNTA GRIFO CALEFACCION |
| 4529GS1 | | ORING BOMBA DE ACEITE |
| 1166AC3 | | JUNTA BASE CARBURADOR |
| 635C03 | | ARANDELA CAÑERIA DE ACEITE |
| | | ARANDELA 16x22mm BLINDADA |
| | | ARANDELA 18x24mm BLINDADA |
| 4557AM1 | | JUEGO DE JUNTAS PARA DESMONTAJE TAPA DE CILINDRO |
| 4555VA1 | | JUEGO DE JUNTAS PARA MOTOR (S/ JTA T.CIL) |
| 4556AM1 | | JUEGO DE JUNTAS PARA MOTOR COMPLETO |
| | | DEMÁS ARTICULOS RELACIONADOS AL MOTOR |
| | | NO SE COLOCAN EN EL JUEGO DE JUNTAS |
| 4561CL1 | | JUEGO SUPLEMENTO DE CAMISAS 0,10 |
| 4562CL1 | | JUEGO SUPLEMENTO DE CAMISAS 0,125 |
| 4551VA1 | | JUEGO DE CARBURADOR SOLEX 2 BOCAS 34 EIES 7 |

4576AM1

PEUGEOT 504 GES - XNA 1976/80 / 505 GR - SR
1980/82 1971 cc MOTOR XN1-XN2

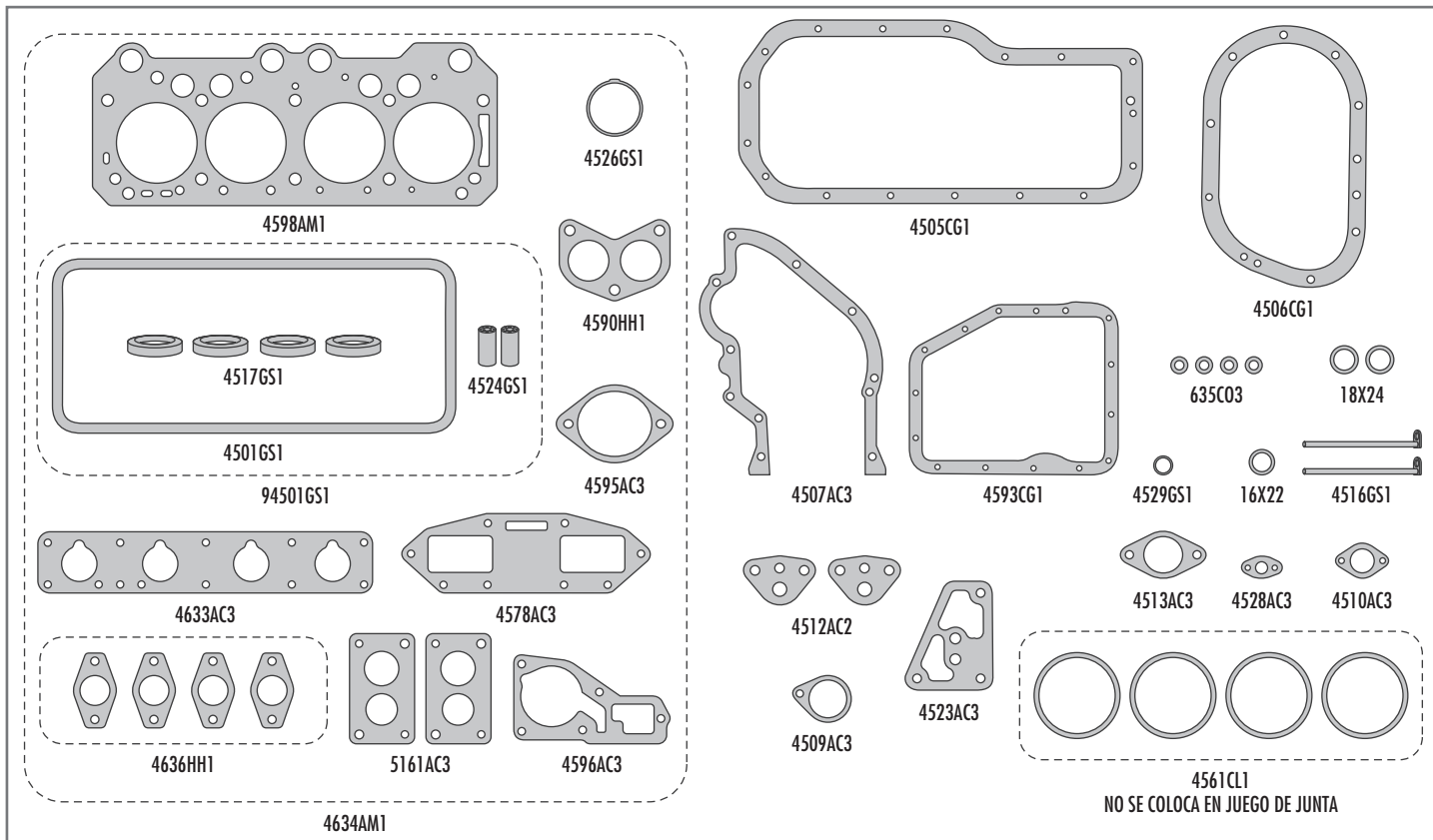


| SINONIMO | Nº ORIG | DESCRIPCIÓN |
|----------|---------|--|
| 4570AM1 | | JUNTA TAPA DE CILINDROS |
| 4570AM3 | | JUNTA TAPA DE CILINDROS (SUPERMEDIDA 2,0MM) |
| 4501GS1 | | JUNTA TAPA DE VALVULAS |
| 94501GS1 | | KIT JUNTA TAPA DE VALVULAS |
| 4502HH1 | | JUEGO DE JUNTAS MULTIPLE DE ESCAPE |
| 4578AC3 | | JUNTA MULTIPLE DE ADMISION |
| 4504HH1 | | JUNTA SALIDA DE ESCAPE - 504 |
| 4504HL1 | | JUNTA SALIDA DE ESCAPE - 504 - LAMINAS DE CHAPA |
| 4590HH1 | | JUNTA SALIDA DE ESCAPE - 505 |
| 4590HL1 | | JUNTA SALIDA DE ESCAPE - 505 - LAMINAS DE CHAPA |
| 4505AC6 | | JUNTA PARA CARTER - LIBRE DE AMIANTO COMPRIMIDO |
| 4505AD4 | | JUNTA PARA CARTER - ADAMITE |
| 4505CG1 | | JUNTA PARA CARTER - CORCHO Y GOMA |
| 4505CG4 | | JUNTA PARA CARTER - CORCHO Y GOMA CON TELA |
| 4593AC4 | | JUNTA PARA CARTER CHICO - LIBRE DE AMIANTO COMPRIMIDO |
| 4593CG1 | | JUNTA PARA CARTER CHICO - CORCHO Y GOMA |
| 4593CG4 | | JUNTA PARA CARTER CHICO - CORCHO Y GOMA CON TELA |
| 4506AC4 | | JUNTA TAPA DE DISTRIBUCION - LIBRE DE AMIANTO COMPRIMIDO |
| 4506CG1 | | JUNTA TAPA DE DISTRIBUCION - CORCHO Y GOMA |
| 4506CG4 | | JUNTA TAPA DE DISTRIBUCION - CORCHO Y GOMA CON TELA |
| 4507AC3 | | JUNTA PLACA DE DISTRIBUCION |
| 4509AC3 | | JUNTA BASE DISTRIBUIDOR |
| 4510AC3 | | JUNTA TUBO LLENADO ACEITE |
| 4512AC2 | | JUNTA BOMBA DE NAFTA |

| SINONIMO | Nº ORIG | DESCRIPCIÓN |
|----------|---------|---|
| 4513AC3 | | JUNTA RESPIRADERO CARTER |
| 4516GS1 | | CIERRE DE BANCADA |
| 4517GS1 | | ANILLO DE BUJIA |
| 4523AC3 | | JUNTA FILTRO DE ACEITE |
| 4524GS1 | | SEPARADOR DE BALANCINES |
| 4526GS1 | | ANILLO PARA TERMOSTATO |
| 4528AC3 | | JUNTA GRIFO CALEFACCION |
| 4529GS1 | | ORING BOMBA DE ACEITE |
| 4580AC3 | | JUNTA BOMBA DE AGUA - LIBRE DE AMIANTO COMPRIMIDO |
| 4580AD3 | | JUNTA BOMBA DE AGUA - ADAMITE |
| 4595AC3 | | JUNTA TAPA TERMOSTATO |
| 5161AC3 | | JUNTA BASE CARBURADOR |
| 635CO3 | | ARANDELA CAÑERIA DE ACEITE |
| | | ARANDELA 16x22mm BLINDADA |
| | | ARANDELA 18x24mm BLINDADA |
| 4577AM1 | | JUEGO DE JUNTAS PARA DESMONTAJE TAPA DE CILINDRO |
| 4575VA1 | | JUEGO DE JUNTAS PARA MOTOR (S/ JTA T.CIL) |
| 4576AM1 | | JUEGO DE JUNTAS PARA MOTOR COMPLETO |
| | | DEMÁS ARTICULOS RELACIONADOS AL MOTOR |
| | | NO SE COLOCAN EN EL JUEGO DE JUNTAS |
| 4561CL1 | | JUEGO SUPLEMENTO DE CAMISAS 0,10 |
| 4562CL1 | | JUEGO SUPLEMENTO DE CAMISAS 0,125 |
| 4571VA1 | | JUEGO DE CARBURADOR SOLEX 2 BOCA 34 EIES - 504 |
| 4572VA1 | | JUEGO DE CARBURADOR SOLEX 1 BOCA 32 PBICA - 504 |

4635AM1

PEUGEOT 505 2000 cc - GAMMA MOTOR XN2-XN6

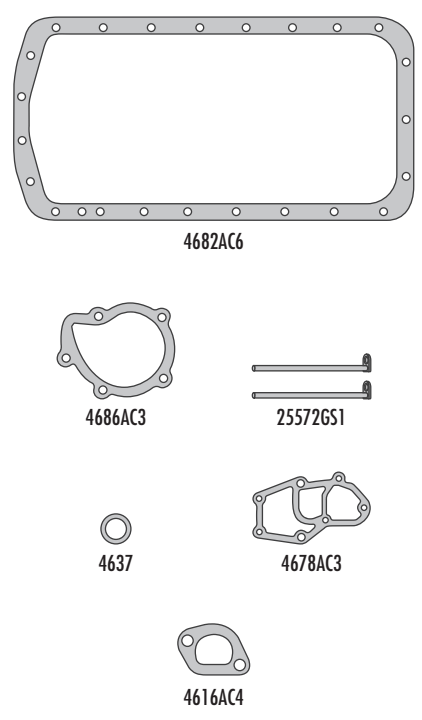
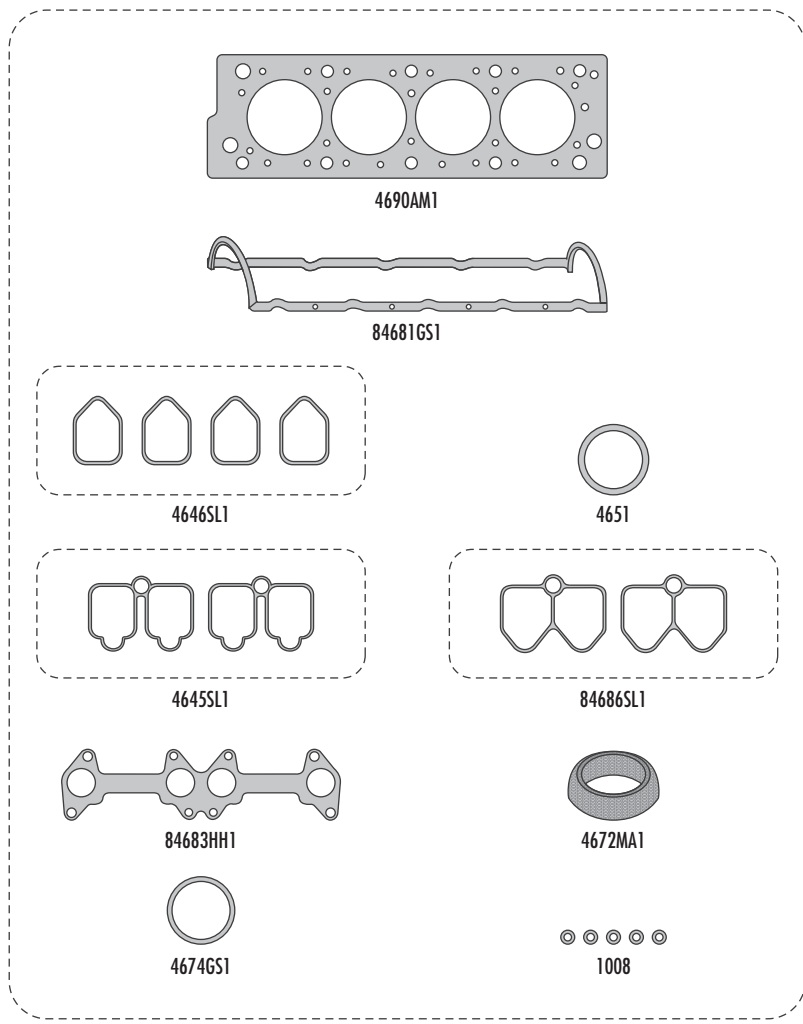


| SINONIMO | Nº ORIG | DESCRIPCIÓN |
|----------|---------|--|
| 4598AM1 | | JUNTA TAPA DE CILINDROS - 1,8 mm |
| 4501GS1 | | JUNTA TAPA DE VALVULAS |
| 94501GS1 | | KIT JUNTA TAPA DE VALVULAS |
| 4636HH1 | | JUEGO DE JUNTAS MULTIPLE DE ESCAPE |
| 4578AC3 | | JUNTA MULTIPLE DE ADMISION |
| 4633AC3 | | JUNTA MULTIPLE DE ADMISION |
| 4590HH1 | | JUNTA SALIDA DE ESCAPE |
| 4590HL1 | | JUNTA SALIDA DE ESCAPE - LAMINAS DE CHAPA |
| 4593AC4 | | JUNTA PARA CARTER CHICO - LIBRE DE AMIANTO COMPRIMIDO |
| 4593CG1 | | JUNTA PARA CARTER CHICO - CORCHO Y GOMA |
| 4593CG4 | | JUNTA PARA CARTER CHICO - CORCHO Y GOMA CON TELA |
| 4505AC6 | | JUNTA PARA CARTER - LIBRE DE AMIANTO COMPRIMIDO |
| 4505AD4 | | JUNTA PARA CARTER - ADAMITE |
| 4505CG1 | | JUNTA PARA CARTER - CORCHO Y GOMA |
| 4505CG4 | | JUNTA PARA CARTER - CORCHO Y GOMA CON TELA |
| 4506AC4 | | JUNTA TAPA DE DISTRIBUCION - LIBRE DE AMIANTO COMPRIMIDO |
| 4506CG1 | | JUNTA TAPA DE DISTRIBUCION - CORCHO Y GOMA |
| 4506CG4 | | JUNTA TAPA DE DISTRIBUCION - CORCHO Y GOMA CON TELA |
| 4507AC3 | | JUNTA PLACA DE DISTRUBUCION |
| 4509AC3 | | JUNTA BASE DISTRIBUIDOR |
| 4510AC3 | | JUNTA TUBO LLENADO ACEITE |
| 4512AC2 | | JUNTA BOMBA DE NAFTA |
| 4513AC3 | | JUNTA RESPIRADERO CARTER |

| SINONIMO | Nº ORIG | DESCRIPCIÓN |
|----------|---------|--|
| 4516GS1 | | CIERRE DE BANCADA |
| 4517GS1 | | ANILLO DE BUJIA |
| 4523AC3 | | JUNTA FILTRO DE ACEITE |
| 4524GS1 | | SEPARADOR DE BALANCINES |
| 4526GS1 | | ANILLO PARA TERMOSTATO |
| 4528AC3 | | JUNTA GRIFO CALEFACCION |
| 4529GS1 | | ORING BOMBA DE ACEITE |
| 4595AC3 | | JUNTA TAPA TERMOSTATO |
| 4596AC3 | | JUNTA BOMBA DE AGUA |
| 5161AC3 | | JUNTA BASE CARBURADOR |
| 635C03 | | ARANDELA CAÑERIA DE ACEITE |
| | | ARANDELA 16x22mm BLINDADA |
| | | ARANDELA 18x24mm BLINDADA |
| 4634AM1 | | JUEGO DE JUNTAS PARA DESMONTAJE TAPA DE CILINDRO |
| 4635AM1 | | JUEGO DE JUNTAS PARA MOTOR COMPLETO |
| | | DEMÁS ARTICULOS RELACIONADOS AL MOTOR |
| | | NO SE COLOCAN EN EL JUEGO DE JUNTAS |
| 4561CL1 | | JUEGO SUPLEMENTO DE CAMISAS 0,10 |
| 4562CL1 | | JUEGO SUPLEMENTO DE CAMISAS 0,125 |
| 4594VA1 | | JUEGO DE CARBURADOR SOLEX2 BOCAS - 504 GR II |
| 4630VA1 | | JUEGO CARBURADOR SOLEX2 BOCAS - EIES 504/505 |
| 4631VA1 | | JUEGO DE CARBURADOR SOLEX 32-35 MINSÁ |
| 4632VA1 | | JUEGO DE CARBURADOR SOLEX 2 BOCAS - GAMMA |

4649AM1

PEUGEOT 306 / 405 / 406 / PARTNER 1761cc -
MOTOR XU7JB-XU7JP CITROEN XSARA / BERLINGO
1992 / 97

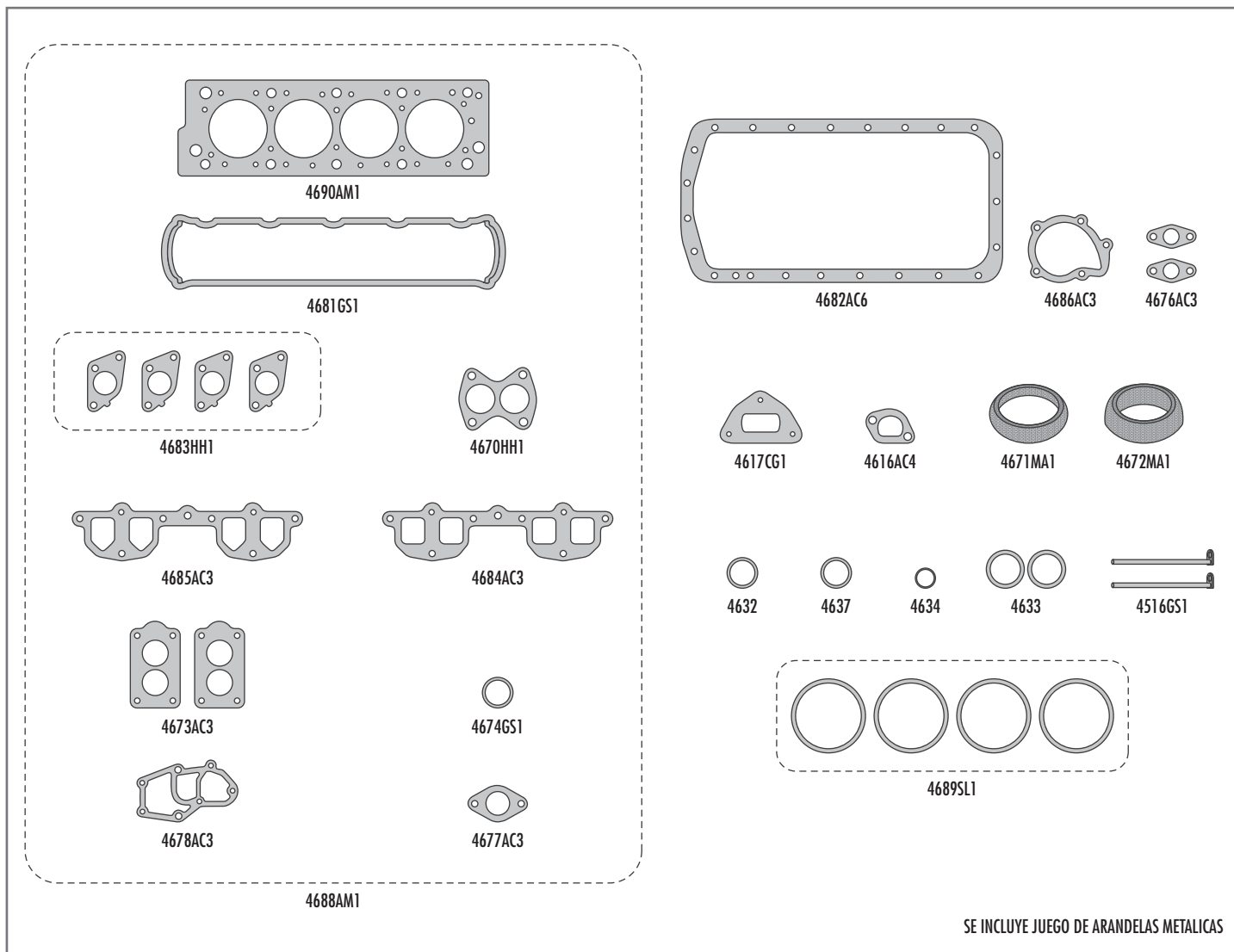


SE INCLUYE JUEGO DE ARANDELAS METALICAS

| SINONIMO | Nº ORIG | DESCRIPCIÓN | SINONIMO | Nº ORIG | DESCRIPCIÓN |
|----------|---------|---|----------|---------|--|
| 4690AM1 | | JUNTA TAPA DE CILINDROS | 4674GS1 | | ANILLO TERMOSTATO |
| 84681GS1 | | JUNTA TAPA DE VALVULAS | 4678AC3 | | JUNTA ALOJAMIENTO TERMOSTATO |
| 84681SL1 | | JUNTA TAPA DE VALVULAS - SILICONA | 4686AC3 | | JUNTA BOMBA DE AGUA |
| 4682AC6 | | JUNTA PARA CARTER - LIBRE DE AMAINTO COMPRIMIDO | 25572GS1 | | CIERRE DE BANCADA |
| 4682AD4 | | JUNTA PARA CARTER - ADAMITE | 4637 | | ANILLO DISTRIBUIDOR DE AGUA |
| 84683AM1 | | JUNTA MULTIPLE DE ESCAPE | 1008 | | ORING 4,47 x 1,78 |
| 84683HH1 | | JUNTA MULTIPLE DE ESCAPE | 4651 | | ORING CAJA MARIPOSA |
| 4645SL1 | | JUEGO MULTIPLE DE ADMISION - 306 / 405 / XSARA | 4644VA1 | | JUEGO DE JUNTAS DESMONTAJE TAPA DE CIL. (S/ JTA T.CIL) |
| 4646SL1 | | JUEGO MULTIPLE DE ADMISION - BERLINGO / PARTNER | 4647AM1 | | JUEGO DE JUNTAS DESMONTAJE TAPA DE CILINDRO |
| 84686SL1 | | JUEGO MULTIPLE DE ADMISION - 406 | 4648VA1 | | JUEGO DE JUNTAS PARA MOTOR (S/JTA T.CIL) |
| 4672MA1 | | JUNTA SALIDA DE ESCAPE - 79x67mm | 4649AM1 | | JUEGO DE JUNTAS PARA MOTOR COMPLETO |
| 4616AC4 | | JUNTA TAPA IMSPECCION A BLOCK | | | |

4680AM1

PEUGEOT 306 / 405 1905cc - MOTOR XU92
1986 / 93



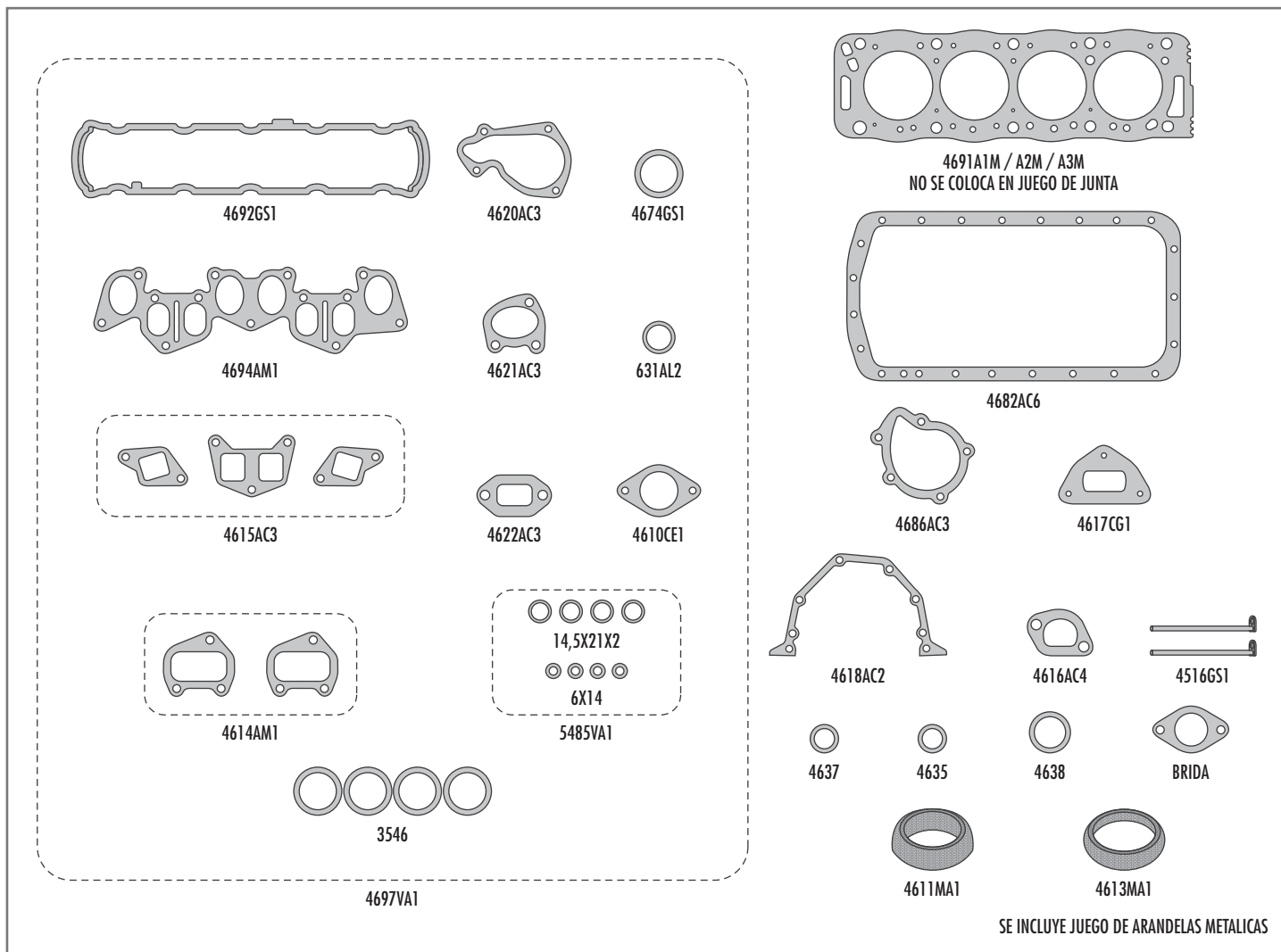
SE INCLUYE JUEGO DE ARANDELAS METALICAS

| SINONIMO | Nº ORIG | DESCRIPCIÓN |
|----------|---------|---|
| 4690AM1 | | JUNTA TAPA DE CILINDROS |
| 4681GS1 | | JUNTA TAPA DE VALVULAS |
| 4682AC6 | | JUNTA PARA CARTER - LIBRE DE AMAINTO COMPRIMIDO |
| 4682AD4 | | JUNTA PARA CARTER - ADAMITE |
| 4683HH1 | | JUEGO DE JUNTAS MULTIPLE DE ESCAPE |
| 4670HH1 | | JUNTA SALIDA DE ESCAPE |
| 4684AC3 | | JUNTA MULTIPLE DE ADMISION - SR |
| 4685AC3 | | JUNTA MULTIPLE DE ADMISION - SRI |
| 4516GS1 | | CIERRE DE BANCADA |
| 4616AC4 | | JUNTA TAPA INSP. BLOCK LADO VOLANTE |
| 4617CG1 | | JUNTA LATERAL CARTER |
| 4673AC3 | | JUNTA BASE DE CARBURADOR |
| 4674GS1 | | ANILLO TERMOSTATO |
| 4676AC3 | | JUNTA BOMBA DE NAFTA |
| 4677AC3 | | JUNTA COLECTOR TUBO DE AGUA |
| 4678AC3 | | JUNTA ALOJAMIENTO TERMOSTATO |

| SINONIMO | Nº ORIG | DESCRIPCIÓN |
|----------|---------|--|
| 4686AC3 | | JUNTA BOMBA DE AGUA |
| 4637 | | ANILLO DISTRIBUIDOR DE AGUA |
| 4632 | | ORING 36,5 x 3,1 |
| 4633 | | ORING 32 x 3,5 |
| 4634 | | ORING 19,2 x 2,5 |
| 4688AM1 | | JUEGO DE JUNTAS DESMONTAJE TAPA DE CILINDRO |
| 84640VA1 | | JUEGO DE JUNTAS DESMONTAJE TAPA DE CIL. (S/ JTA T.CIL) |
| 4679VA1 | | JUEGO DE JUNTAS PARA MOTOR (S/JTA T.CIL) |
| 4680AM1 | | JUEGO DE JUNTAS PARA MOTOR COMPLETO |
| | | DEMÁS ARTICULOS RELACIONADOS AL MOTOR |
| | | NO SE COLOCAN EN EL JUEGO DE JUNTAS |
| 4689SL1 | | JUEGO ORING DE CAMISAS |
| 4687VA1 | | JUEGO DE CARBURADOR SOLEX 2 BOCA - 405 SR |
| 4671AM1 | | JUNTA SALIDA DE ESCAPE SRI - ANILLO 83,5x71mm |
| 4672AM1 | | JUNTA SALIDA DE ESCAPE SR - ANILLO 79x67mm |

4696VA1

PEUGEOT 205 / 306 / 405 / BOXER 1905cc
DIESEL - MOTOR XUD7/XUD9/XUD9TE - CITROEN
XSARA / JUMPER

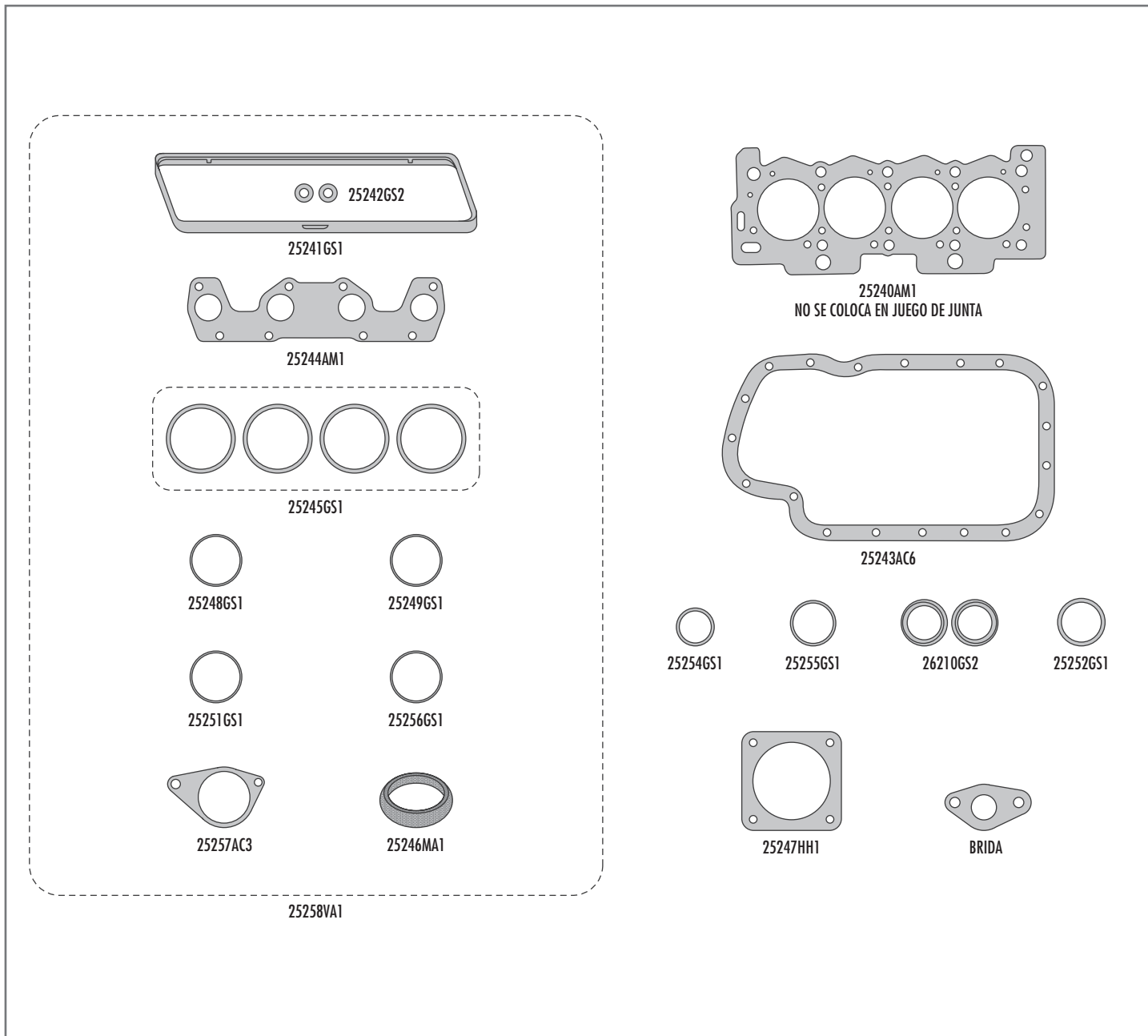


| SINONIMO | Nº ORIG | DESCRIPCIÓN |
|----------|---------|---|
| 4692GS1 | | JUNTA TAPA DE VALVULAS |
| 4682AC6 | | JUNTA PARA CARTER - LIBRE DE AMAINTO COMPRIMIDO |
| 4682AD4 | | JUNTA PARA CARTER - ADAMITE |
| 4614AM1 | | JUEGO DE JUNTAS MULTIPLE DE ESCAPE |
| 4615AC3 | | JUEGO DE JUNTAS MULTIPLE DE ADMISION |
| 4694AM1 | | JUNTA ADMISION Y ESCAPE - TURBO DIESEL |
| 4610HH1 | | JUNTA SALIDA DE ESCAPE |
| 4610CE1 | | JUNTA SALIDA DE ESCAPE - CHAPA ESTAMPADA |
| 4616AC4 | | JUNTA TAPA INSPECCION BLOCK LADO VOLANTE |
| 4617CG1 | | JUNTA LATERAL CARTER |
| 4618AC2 | | JUNTA PORTA RETEN DE BANCADA |
| 4620AC3 | | JUNTA CUERPO TERMOSTATO |
| 4621AC3 | | JUNTA BASE CAJA TERMOSTATO |
| 4622AC3 | | JUNTA INSP TAPA DE CILINDROS |
| 4686AC3 | | JUNTA BOMBA DE AGUA |
| | | JUNTA BRIDA INSPECCION |
| 4516GS1 | | CIERRE DE BANCADA |

| SINONIMO | Nº ORIG | DESCRIPCIÓN |
|----------|---------|--|
| 4674GS1 | | ANILLO TERMOSTATO |
| 3546 | | ORING 37 x 4 CAMARA ADMISION |
| 4635 | | ORING 44 x 48 x 2 |
| 4637 | | ANILLO DISTRIBUDOR DE AGUA |
| 4638 | | ORING 16 x 2 |
| 631AL2 | | ARANDELA 22 x 27 |
| 5485VA1 | | JUEGO ARANDELAS INYECTORES / PARALLAMAS |
| 4697VA1 | | JUEGO DE JUNTAS DESMONTAJE TAPA DE CIL. (S/ JTA T.CIL) |
| 4696VA1 | | JUEGO DE JUNTAS PARA MOTOR (S/JTA T.CIL) |
| | | DEMÁS ARTICULOS RELACIONADOS AL MOTOR |
| | | NO SE COLOCAN EN EL JUEGO DE JUNTAS |
| 4691A1M | | JUNTA TAPA DE CILINDROS (ESP 1,5MM) |
| 4691A2M | | JUNTA TAPA DE CILINDROS (ESP 1,6MM) |
| 4691A3M | | JUNTA TAPA DE CILINDROS (ESP 1,7MM) |
| 4611MA1 | | JUNTA SALIDA DE ESCAPE 306 / 405 - 59,8x46,2mm |
| 4613MA1 | | JUNTA SALIDA DE ESCAPE 306 TD - 71,8x58,1mm |

25259VA1

PEUGEOT 206 / 307 / PARTNER 1360cc - MOTOR
TU3JP CITROEN C3

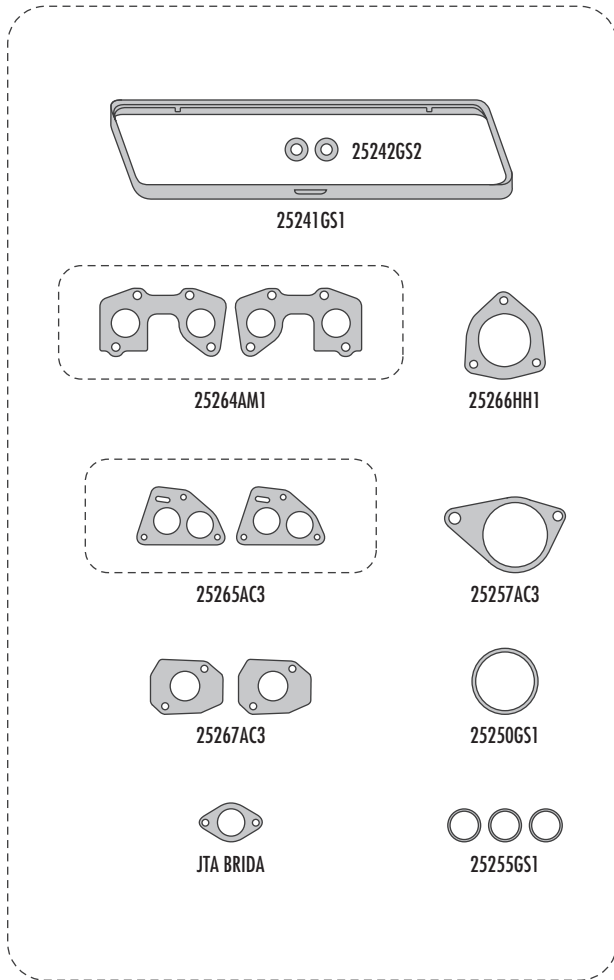
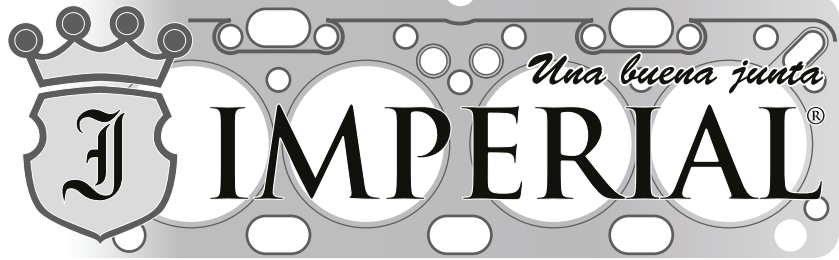


| SINONIMO | Nº ORIG | DESCRIPCIÓN |
|----------|---------|---------------------------------------|
| 25241GS1 | | JUNTA TAPA DE VALVULAS |
| 25243AC6 | | JUNTA PARA CARTER |
| 25244AM1 | | JUNTA MULTIPLE DE ESCAPE |
| 25245GS1 | | JUEGO ORING MULTIPLE DE ADMISION |
| 25246MA1 | | JUNTA SALIDA DE ESCAPE - 58,4x46,15mm |
| 25247HH1 | | JUNTA SALIDA DE ESCAPE A CATALIZADOR |
| 25242GS2 | | ARANDELA AJUSTE TAPA DE VALVULAS |
| 25248GS1 | | JUNTA CAJA DE ADMISION |
| 25249GS1 | | JUNTA CAJA DE ADMISION |
| 25251GS1 | | ORING TERMOSTATO |
| 25252GS1 | | JUNTA BASE FILTRO DE ACEITE |

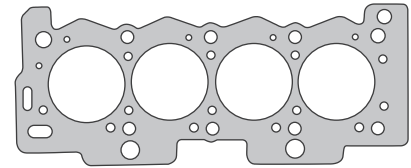
| SINONIMO | Nº ORIG | DESCRIPCIÓN |
|----------|---------|--|
| 25254GS1 | | ORING TAPON BOMBA DE AGUA |
| 25255GS1 | | ORING CUERPO DISTR BOMBA DE AGUA |
| 25256GS1 | | ORING CUBO BOMBA DE AGUA |
| 25257AC3 | | JUNTA BOMBA DE AGUA |
| 26210GS2 | | ARANDELA BULBO PRESION DE ACEITE |
| 25258VA1 | | JUEGO DE JUNTAS DESMONTAJE TAPA DE CIL. (S/ JTA T.CIL) |
| 25259VA1 | | JUEGO DE JUNTAS PARA MOTOR (S/ JTA T.CIL) |
| | | DEMÁS ARTICULOS RELACIONADOS AL MOTOR |
| | | NO SE COLOCAN EN EL JUEGO DE JUNTAS |
| 25240AM1 | | JUNTA TAPA DE CILINDROS |

25269VA1

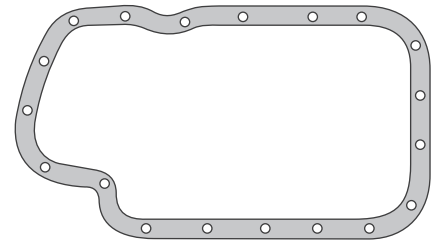
PEUGEOT 106 / 205 / 306 / 405 1124cc /
1294cc / 1360cc - MOTOR TU1M - TU2M - TU3M
/ CITROEN SAXO



25268VA1



25240AM1



25243AC6



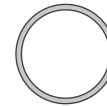
25254GS1



25256GS1



2522GS1



80171GS1

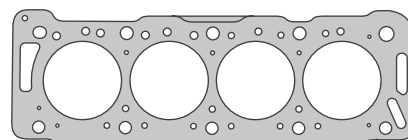
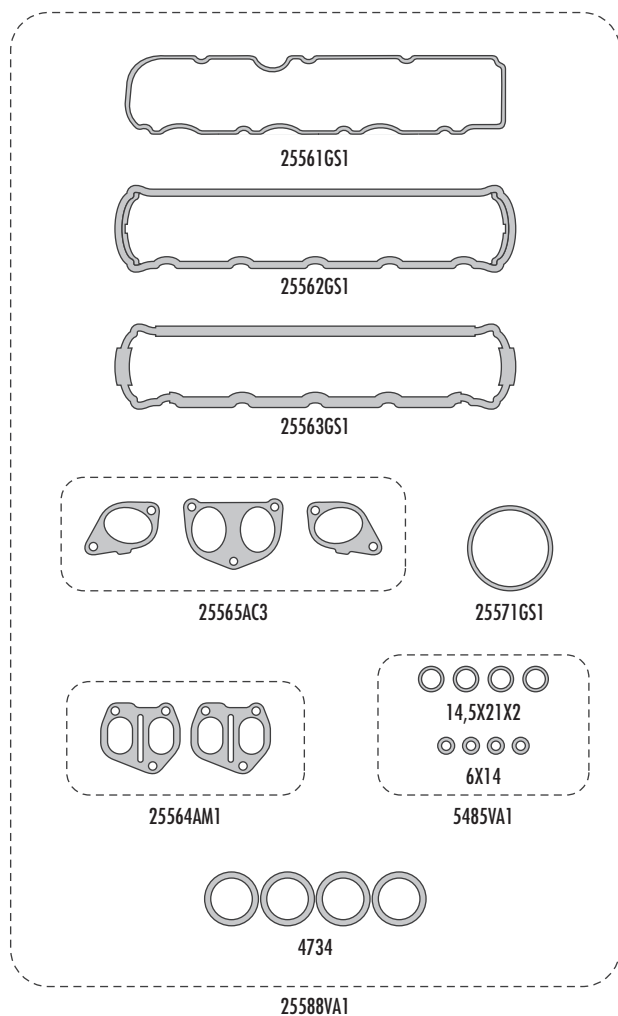
SE INCLUYE JUEGO DE ARANDELAS METALICAS

| SINONIMO | Nº ORIG | DESCRIPCIÓN |
|----------|---------|--------------------------------------|
| 25241GS1 | | JUNTA TAPA DE VALVULAS |
| 25243AC6 | | JUNTA PARA CARTER |
| 25264AM1 | | JUEGO DE JUNTAS MULTIPLE DE ESCAPE |
| 25265AC3 | | JUEGO DE JUNTAS MULTIPLE DE ADMISION |
| 25266HH1 | | JUNTA SALIDA DE ESCAPE |
| 25242GS2 | | ARANDELA AJUSTE TAPA DE VALVULAS |
| 25257AC3 | | JUNTA BOMBA DE AGUA |
| 25250GS1 | | ANILLO TERMOSTATO |
| 25254GS1 | | ORING TAPON BOMBA DE AGUA |
| 25255GS1 | | ORING CUERPO DISTR BOMBA DE AGUA |

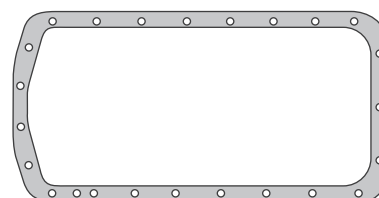
| SINONIMO | Nº ORIG | DESCRIPCIÓN |
|----------|---------|--|
| 25256GS1 | | ORING CUBO BOMBA DE AGUA |
| 25267AC3 | | JUNTA BASE DE CARBURADOR |
| 2522GS1 | | ORING 21,82 x 3,53 |
| 80171GS1 | | ORING 80 X 3 |
| | | JUNTA BRIDA |
| 25268VA1 | | JUEGO DE JUNTAS DESMONTAJE TAPA DE CIL. (S/ JTA T.CIL) |
| 25269VA1 | | JUEGO DE JUNTAS PARA MOTOR (S/ JTA T.CIL) |
| | | DEMÁS ARTICULOS RELACIONADOS AL MOTOR |
| | | NO SE COLOCAN EN EL JUEGO DE JUNTAS |
| 25240AM1 | | JUNTA TAPA DE CILINDROS |

25589VA1

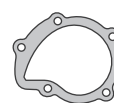
PEUGEOT 206 / 306 / EXPERT / PARTNER 1868cc
- 1998 / ... MOTOR DW8 - CITROEN BERLINGO /
XSARA / JUMPY



25560A1M / A2M / A3M / A4M / A5M
NO SE COLOCA EN JUEGO DE JUNTA



4682AC6



4686AC3



4616AC4



4617CG1



25572GS1



25570GS1



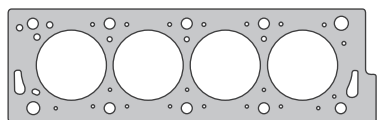
4733

SE INCLUYE JUEGO DE ARANDELAS METALICAS

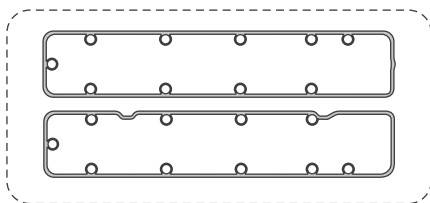
| SINONIMO | Nº ORIG | DESCRIPCIÓN | SINONIMO | Nº ORIG | DESCRIPCIÓN |
|----------|---------|---|----------|---------|--|
| 25561GS1 | | JUNTA TAPA DE VALVULAS SUPERIOR | 5485VA1 | | JUEGO ARANDELAS INYECTORES / PARALLAMAS |
| 25562GS1 | | JUNTA TAPA DE VALVULAS INFERIOR | 4733 | | ARANDELA GOMA METAL 19 x 30 x 3 |
| 25563GS1 | | JUNTA TAPA DE VALVULAS INFERIOR - REFORMA | 4734 | | ORING CAMARA ADMISION |
| 4682AC6 | | JUNTA PARA CARTER - LIBRE DE AMAINTO COMPRIMIDO | 25588VA1 | | JUEGO DE JUNTAS DESMONTAJE TAPA DE CIL. (S/ JTA T.CIL) |
| 4682AD4 | | JUNTA PARA CARTER - ADAMITE | 25589VA1 | | JUEGO DE JUNTAS PARA MOTOR (S/JTA T.CIL) |
| 25564AM1 | | JUEGO DE JUNTAS MULTIPLE DE ESCAPE | | | DEMÁS ARTICULOS RELACIONADOS AL MOTOR |
| 25565AC3 | | JUEGO DE JUNTAS MULTIPLE DE ADMISION | | | NO SE COLOCAN EN EL JUEGO DE JUNTAS |
| 4686AC3 | | JUNTA BOMBA DE AGUA | 25560A1M | | JUNTA TAPA DE CILINDROS ESP 1,26 |
| 4616AC4 | | JUNTA TAPA INSPECCION BLOCK LADO VOLANTE | 25560A2M | | JUNTA TAPA DE CILINDROS ESP 1,30 |
| 4617CG1 | | JUNTA LATERAL CARTER | 25560A3M | | JUNTA TAPA DE CILINDROS ESP 1,34 |
| 25570GS1 | | ANILLO DISTRIBUIDOR DE AGUA | 25560A4M | | JUNTA TAPA DE CILINDROS ESP 1,38 |
| 25571GS1 | | ANILLO TERMOSTATO | 25560A5M | | JUNTA TAPA DE CILINDROS ESP 1,42 |
| 25572GS1 | | CIERRE DE BANCADA | | | |

26149AM1

PEUGEOT 306 / 406 1761cc 16V 1996/98 -
MOTOR XU7JP4



26130AM1



26131GS1



26133HH1



26134AC3



26135SL1



26137GS1



26136AC3

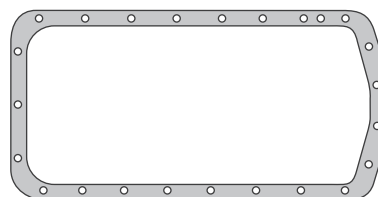


4674GS1



26138GS2

26147AM1



4682AC6



4686AC3



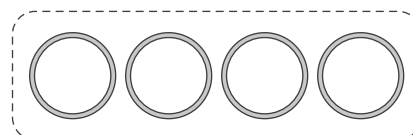
25572GS1



4637



012



4689SL1

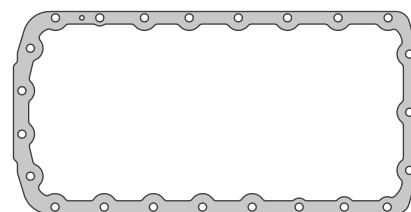
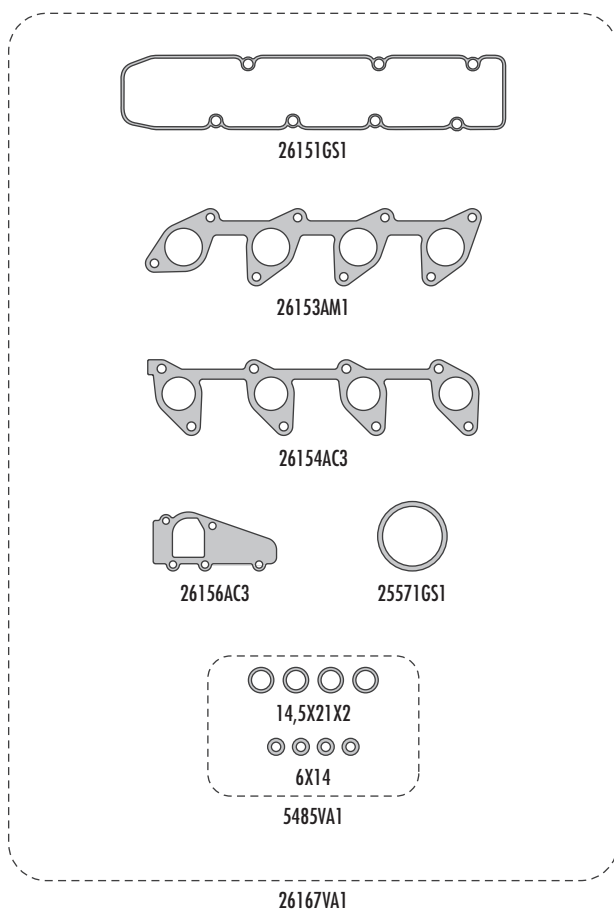
SE INCLuye JUEGO DE ARANDELAS METALICAS

| SINONIMO | Nº ORIG | DESCRIPCIÓN | SINONIMO | Nº ORIG | DESCRIPCIÓN |
|----------|---------|---|----------|---------|--|
| 26130AM1 | | JUNTA TAPA DE CILINDROS | 4674GS1 | | ANILLO TERMOSTATO |
| 26131GS1 | | JUNTAS TAPA DE VALVULAS | 4686AC3 | | JUNTA BOMBA DE AGUA |
| 4682AC6 | | JUNTA PARA CARTER - LIBRE DE AMAINTO COMPRIMIDO | 4637 | | ANILLO DISTRIBUIDOR DE AGUA |
| 4682AD4 | | JUNTA PARA CARTER - ADAMITE | 12 | | ORING 9,25 x 1,78mm |
| 26133AM1 | | JUNTA MULTIPLE DE ESCAPE | 26146VA1 | | JUEGO DE JUNTAS DESMONTAJE TAPA DE CIL. (S/ JTA T.CIL) |
| 26133HH1 | | JUNTA MULTIPLE DE ESCAPE | 26147AM1 | | JUEGO DE JUNTAS DESMONTAJE TAPA DE CILINDRO |
| 26134AC3 | | JUNTA MULTIPLE DE ADMISION | 26148VA1 | | JUEGO DE JUNTAS PARA MOTOR (S/JTA T.CIL) |
| 26135SL1 | | JUEGO DE JUNTAS MULTIPLE ADMISION | 26149AM1 | | JUEGO DE JUNTAS PARA MOTOR COMPLETO |
| 25572GS1 | | CIERRE DE BANCADA | | | DEMAs ARTICULOS RELACIONADOS AL MOTOR |
| 26136AC3 | | JUNTA BASE TERMOSTASTO | | | NO SE COLOCAN EN EL JUEGO DE JUNTAS |
| 26137GS1 | | JUNTA CAJA MARIPOSA | 4689SL1 | | JUEGO ORING DE CAMISAS |
| 26138GS2 | | ARANDELA GOMA METAL | | | |

SE INCLuye JUEGO DE ARANDELAS METALICAS

26168VA1

PEUGEOT 206 / 306 / 406 / BOXER / EXPERT / PARTNER
 HDI 1997cc - MOTOR DW10TD / DW10ATED 1998 / ...
 CITROEN JUMPER / XSARA / PICASSO / BERLINGO



26152AC6



4686AC3



25572GS1



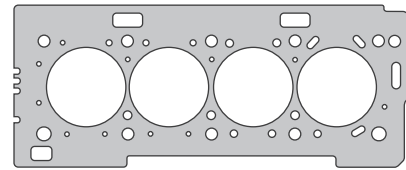
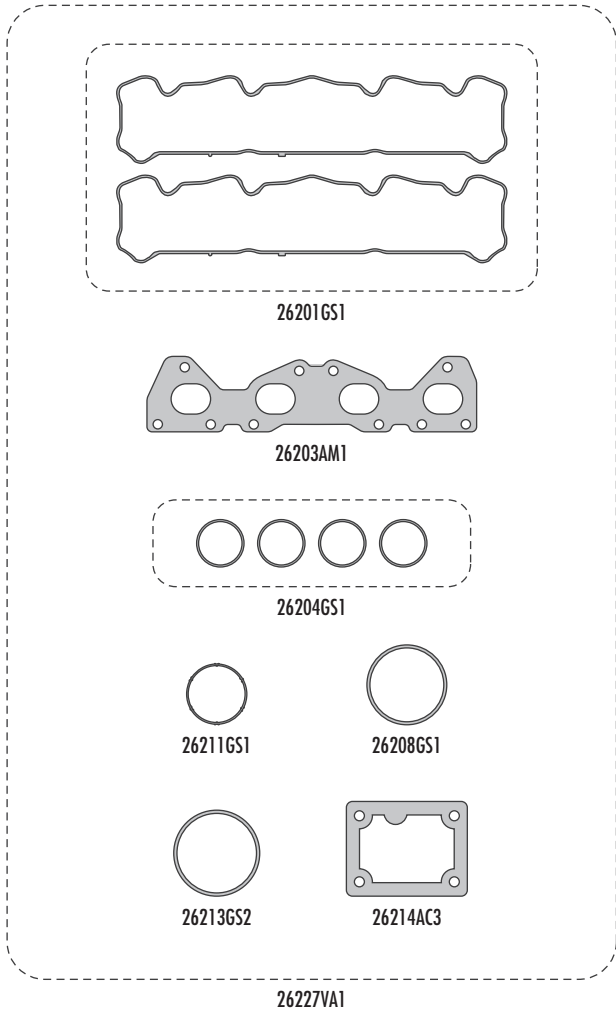
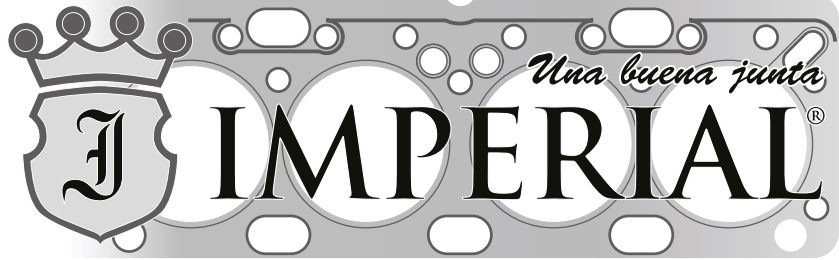
25570GS1

SE INCLUYE JUEGO DE ARANDELAS METALICAS

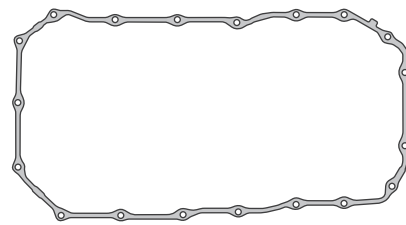
| SINONIMO | Nº ORIG | DESCRIPCIÓN | SINONIMO | Nº ORIG | DESCRIPCIÓN |
|----------|---------|--|----------|---------|--|
| 26151GS1 | | JUNTA TAPA DE VALVULAS | 25572GS1 | | CIERRE DE BANCADA |
| 26152AC6 | | JUNTA PARA CARTER | 26156AC3 | | JUNTA BASE PARA TERMOSTATO |
| 26153AM1 | | JUNTA MULTIPLE DE ESCAPE | 4686AC3 | | JUNTA BOMBA DE AGUA |
| 26153HJ4 | | JUNTA MULTIPLE DE ESCAPE - LAMINA DE CHAPA | 5485VA1 | | JUEGO ARANDELAS INYECTORES / PARALLAMAS |
| 26154AC3 | | JUNTA MULTIPLE DE ADMISION | 26167VA1 | | JUEGO DE JUNTAS DESMONTAJE TAPA DE CIL. (S/ JTA T.CIL) |
| 25570GS1 | | ANILLO DISTRIBUIDOR DE AGUA | 26168VA1 | | JUEGO DE JUNTAS PARA MOTOR (S/JTA T.CIL) |
| 25571GS1 | | ANILLO TERMOSTATO | | | |

26228VA1

PEUGEOT 206 / 307 / PARTNER 1567cc 16V -
MOTOR TU5JP4 CITROEN BERLINGO / C3 / XSARA
PICASSO



26200AM1
NO SE COLOCA EN JUEGO DE JUNTA



26202GS1



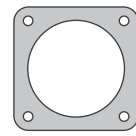
26207GS1



26209GS1



26212GS1



25247HH1



26210GS2



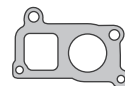
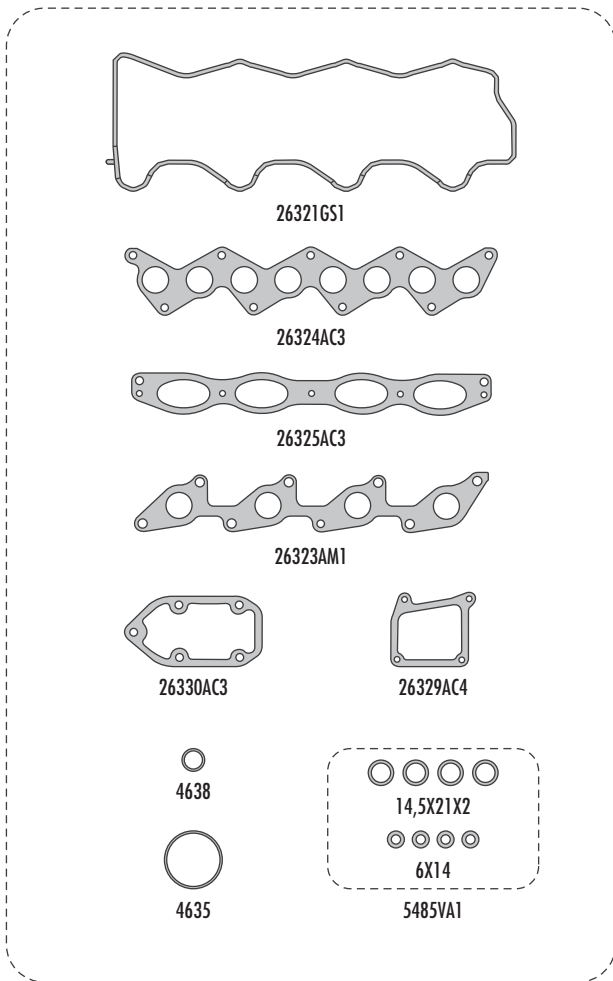
25572GS1

| SINONIMO | Nº ORIG | DESCRIPCIÓN |
|----------|---------|--|
| 26201GS1 | | JUNTAS TAPA DE VALVULAS |
| 26202GS1 | | JUNTA PARA CARTER |
| 26203AM1 | | JUNTA MULTIPLE DE ESCAPE |
| 26203HJ3 | | JUNTA MULTIPLE DE ESCAPE - LAMINA DE CHAPA |
| 26204GS1 | | JUEGO MULTIPLE DE ADMISION |
| 25247HH1 | | JUNTA SALIDA DE ESCAPE A CATALIZADOR |
| 26214AC3 | | JUNTA BASE TERMOSTATO |
| 20207GS1 | | ORING BOMBA DE AGUA |
| 26208GS1 | | ANILLO TERMOSTATO |
| 26209GS1 | | ORING CARGA DE ACEITE |
| 26210GS2 | | ARANDELA BULBO PRESION DE ACEITE |

| SINONIMO | Nº ORIG | DESCRIPCIÓN |
|----------|---------|--|
| 26211GS1 | | ORING INYECCION 7,3x3,5mm |
| 26212GS2 | | ORING DISTRIBUCION DE AGUA |
| 26213GS2 | | ORING CAJA COMANDO INYECCION |
| 25572GS1 | | CIERRE DE BANCADA |
| 26227VA1 | | JUEGO DE JUNTAS DESMONTAJE TAPA DE CIL. (S/ JTA T.CIL) |
| 26228VA1 | | JUEGO DE JUNTAS PARA MOTOR (S/ JTA T.CIL) |
| | | DEMÁS ARTICULOS RELACIONADOS AL MOTOR |
| 26200AM1 | | NO SE COLOCA EN EL JUEGO DE JUNTAS |
| 26200MLS | | JUNTA TAPA DE CILINDROS - MULTILAMINA |

26338VA1

PEUGEOT BOXER 2445cc 12V - MOTOR DJ5 / DJ5T
CITROEN JUMPER



26328AC4



4616AC4



26327AC4



26331AC4



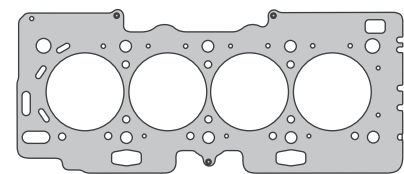
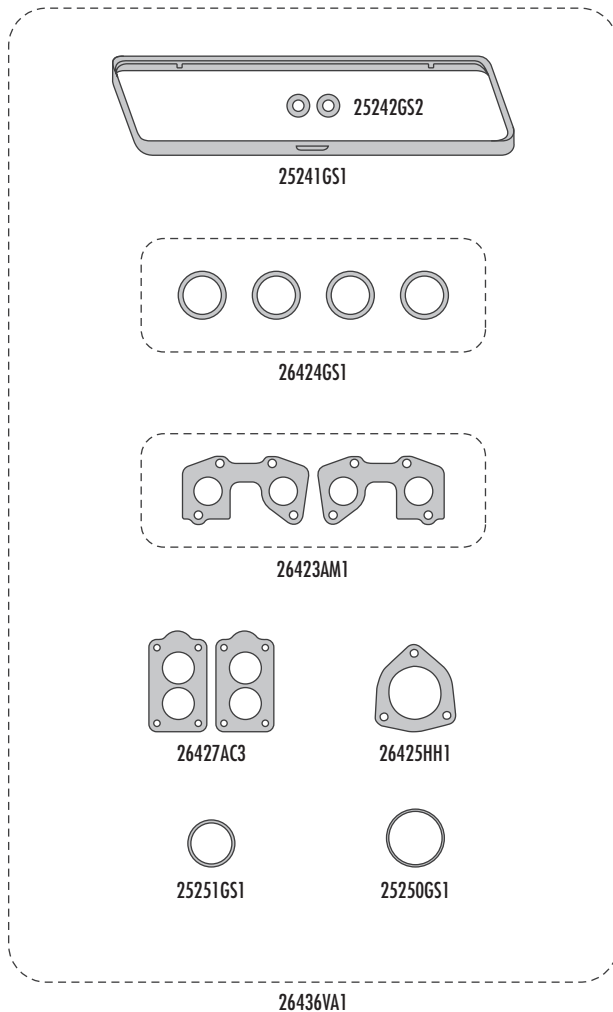
26333GS1

SE INCLUYE JUEGO DE ARANDELAS METALICAS

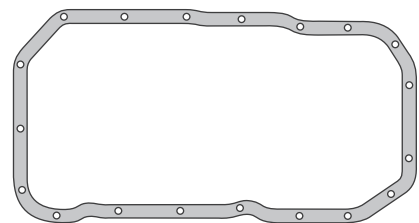
| SINONIMO | Nº ORIG | DESCRIPCIÓN | SINONIMO | Nº ORIG | DESCRIPCIÓN |
|----------|---------|--|----------|---------|--|
| 26321GS1 | | JUNTA TAPA DE VALVULAS | 26331AC4 | | JUNTA ACOPLA BOMBA DE AGUA |
| 26324AC3 | | JUNTA MULTIPLE DE ADMISION | 4616AC4 | | JUNTA INSPECCION BLOCK LADO VOLANTE |
| 26325AC3 | | JUNTA ENTRE MULTIPLE DE ADMISION | 26333GS1 | | ORING 28,3 x 1,78 |
| 26323AM1 | | JUNTA MULTIPLE DE ESCAPE | 4635 | | ORING 44 x 48 x 2 |
| 26323HJ3 | | JUNTA MULTIPLE DE ESCAPE - LAMINA DE CHAPA | 4638 | | ORING 16 x 2 |
| 26327AC4 | | JUNTA TAPA BOMBA DE AGUA | 5485VA1 | | JUEGO ARANDELAS INYECTORES / PARALLAMAS |
| 26328AC4 | | JUNTA LATERAL CUERPO BOMBA DE AGUA | | | |
| 26329AC4 | | JUNTA ACOPLA BOMBA DE AGUA | 26336VA1 | | JUEGO DE JUNTAS DESMONTAJE TAPA DE CIL. (S/ JTA T.CIL) |
| 26330AC3 | | JUNTA CAMARA DE AGUA | 26338VA1 | | JUEGO DE JUNTAS PARA MOTOR (S/JTA T.CIL) |

26438VA1

PEUGEOT 206 / 306 1587cc 8V - MOTOR TU5JP / TU5J2



26420AM1
NO SE COLOCA EN JUEGO DE JUNTA



26422AC6



26429GS1



26428GS1

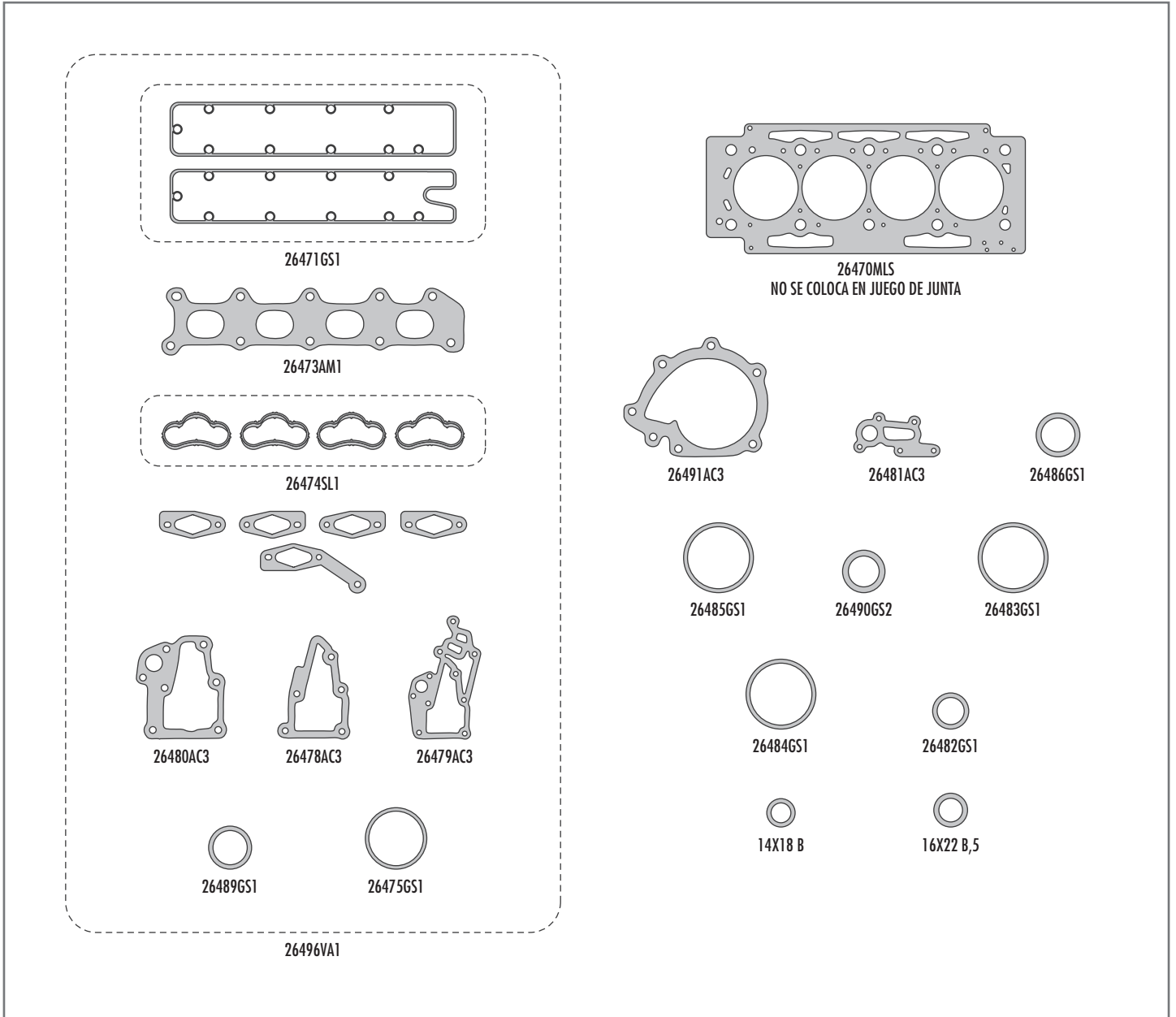
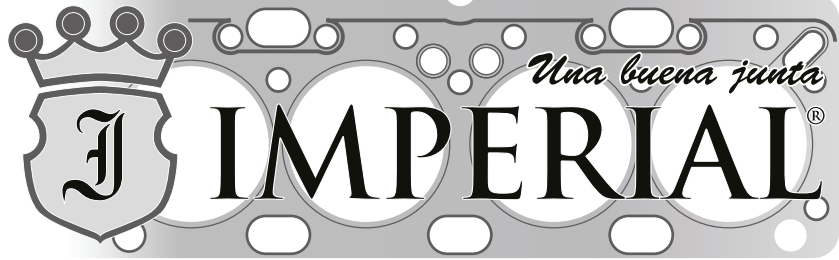
SE INCLUYE JUEGO DE ARANDELAS METALICAS

| SINONIMO | Nº ORIG | DESCRIPCIÓN |
|----------|---------|-----------------------------------|
| 25241GS1 | | JUNTA TAPA DE VALVULAS |
| 26422AC6 | | JUNTA PARA CARTER |
| 26423AM1 | | JUEGO DE JUNTAS MULTIPLE ESCAPE |
| 26424GS1 | | JUEGO DE JUNTAS MULTIPLE ADMISION |
| 26425HH1 | | JUNTA SALIDA DE ESCAPE |
| 25250GS1 | | ANILLO TERMOSTATO |
| 25251GS1 | | ANILLO TERMOSTATO - PARTNER |
| 26427AC3 | | JUNTA BASE DE CARBURADOR |
| 25242GS2 | | ARANDELA AJUSTE TAPA DE VALVULA |

| SINONIMO | Nº ORIG | DESCRIPCIÓN |
|----------|---------|--|
| 26429GS1 | | ORING 75,8 X 2,6 |
| 26428GS1 | | ORING 36,1 X 2,6 |
| 26436VA1 | | JUEGO DE JUNTAS DESMONTAJE TAPA DE CIL. (S/ JTA T.CIL) |
| 26438VA1 | | JUEGO DE JUNTAS PARA MOTOR (S/JTA T.CIL) |
| | | DEMÁS ARTICULOS RELACIONADOS AL MOTOR |
| | | NO SE COLOCAN EN EL JUEGO DE JUNTAS |
| 26420AM1 | | JUNTA TAPA DE CILINDROS |
| 26420MLS | | JUNTA TAPA DE CILINDROS - MULTILAMINA |

26498VA1

PEUGEOT 307 / 406 / 407 / EXPERT 1997cc 16V
- MOTOR EW10J4 - 2001/... - CITROEN XSARA
PICASSO / C5

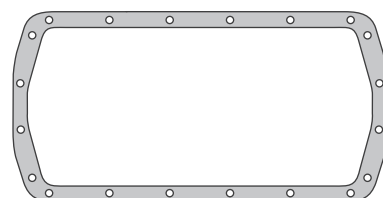
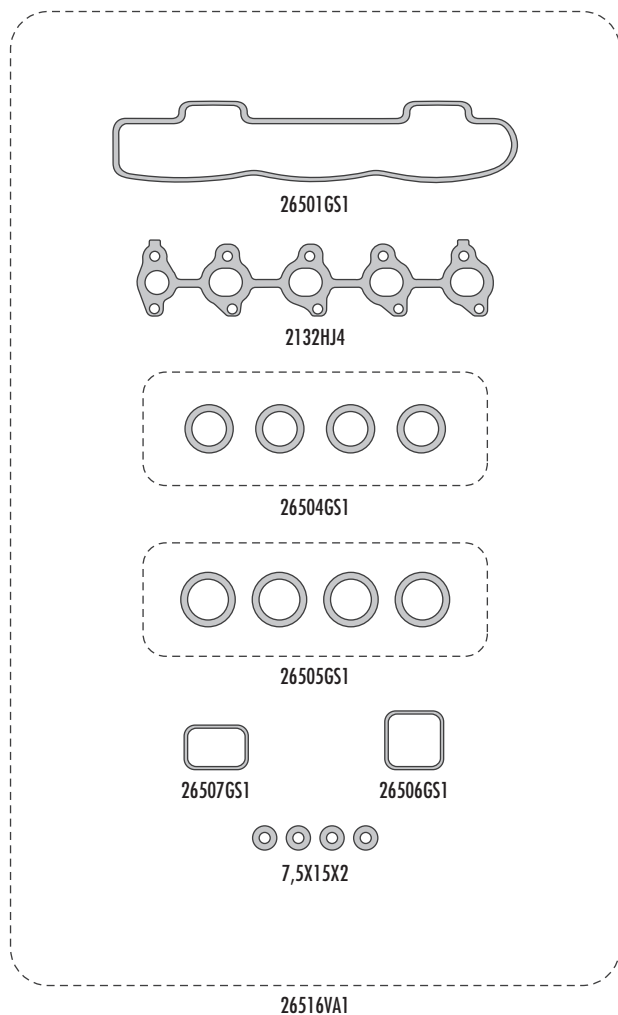


| SINONIMO | Nº ORIG | DESCRIPCIÓN |
|----------|---------|--|
| 26471GS1 | | JUNTA TAPA DE VALVULAS |
| 26473AM1 | | JUNTA MULTIPLE DE ESCAPE |
| 26473HJ4 | | JUNTA MULTIPLE DE ESCAPE - LAMINA DE CHAPA |
| 26474GS1 | | JUEGO DE JUNTAS MULTIPLE ADMISION |
| 26491AC3 | | JUNTA BOMBA DE AGUA |
| 26489GS1 | | ORING TERMOSTATO |
| 26481AC3 | | JUNTA SOPORTE FILTRO DE ACEITE |
| 26482GS1 | | ORING BOMBA DE ACEITE |
| 26478AC3 | | JUNTA DISTRIBUIDORA DE AGUA A T.CIL. |
| 26479AC3 | | JUNTA DISTRIBUIDORA DE AGUA A T.CIL. |
| 26480AC3 | | JUNTA DISTRIBUIDORA DE AGUA A T.CIL. |
| 26475GS1 | | ORING CAJA ADMISION |

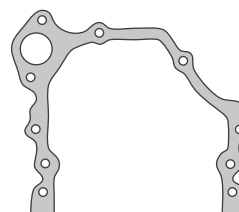
| SINONIMO | Nº ORIG | DESCRIPCIÓN |
|----------|---------|--|
| 26483GS1 | | ORING 45 x 49 x 5 |
| 26484GS1 | | ORING TUBO BOMBA AGUA |
| 26485GS1 | | ORING 49 x 2.6 |
| 26486GS1 | | ORING 28.3 x 1.8 |
| 26490GS2 | | ARANDELA 33 x 2.4 |
| | | ARANDELA BLINDADA 14mm |
| | | ARANDELA BLINDADA 16mm |
| 26496VA1 | | JUEGO DE JUNTAS DESMONTAJE TAPA DE CIL. (S/ JTA T.CIL) |
| 26498VA1 | | JUEGO DE JUNTAS PARA MOTOR (S/ JTA T.CIL) |
| | | DEMÁS ARTICULOS RELACIONADOS AL MOTOR |
| | | NO SE COLOCAN EN EL JUEGO DE JUNTAS |
| 26470MLS | | JUNTA TAPA DE CILINDROS - MULTILAMINA |

26518VA1

PEUGEOT 307 / 407 HDI 1560cc 16V 2004/... -
MOTOR DV6TED4



2134AC3



2135AC3



26508AC3



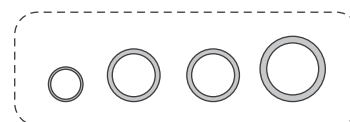
2631



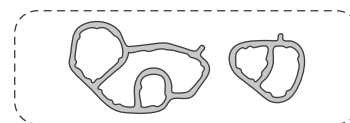
2137GS1



17X20X1,5



2139GS1

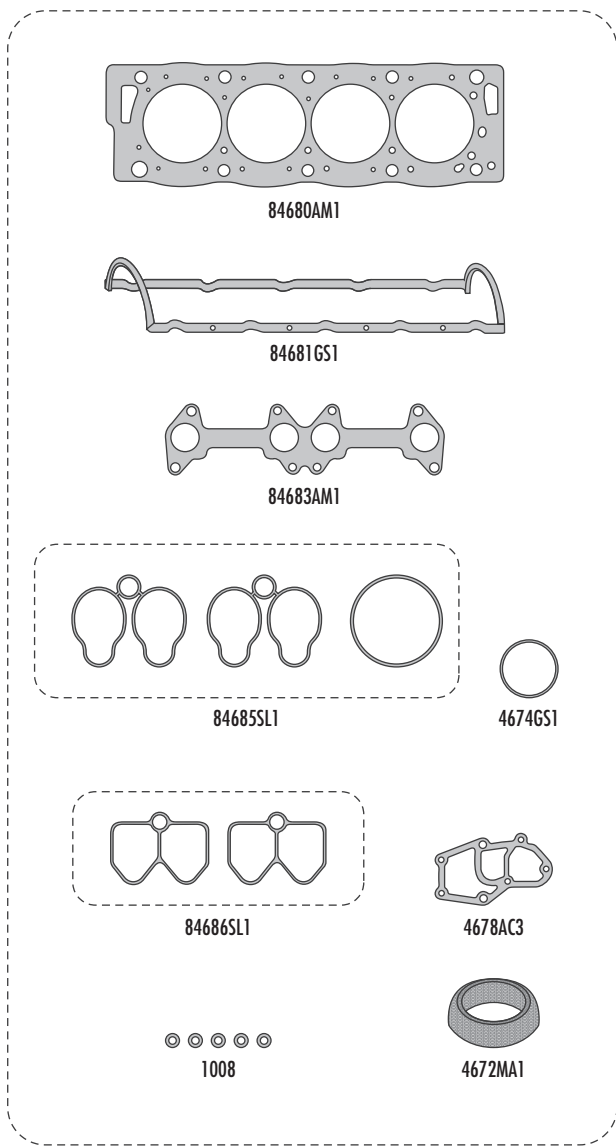
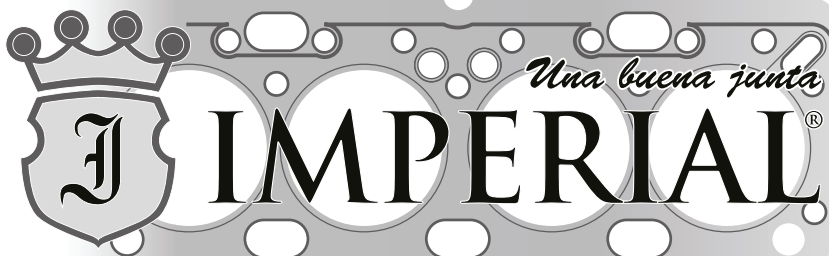


2141GS1

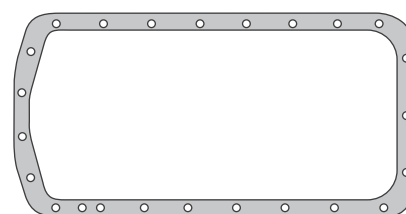
| SINONIMO | Nº ORIG | DESCRIPCIÓN | SINONIMO | Nº ORIG | DESCRIPCIÓN |
|----------|---------|---|----------|---------|--|
| 26501GS1 | | JUNTA TAPA DE VALVULAS | 2135AC3 | | JUNTA TAPA DE DISTRIBUCION |
| 2134AC3 | | JUNTA PARA CARTER | 2137GS1 | | ORING BOMBA DE ACEITE |
| 2132HJ4 | | JUNTA MULTIPLE DE ESCAPE - LAMINA DE CHAPA | 2139GS1 | | JUEGO ORING REFRIGERADOR ACEITE |
| 2132AM1 | | JUNTA MULTIPLE DE ESCAPE | 2141GS1 | | JUEGO ADAPTADOR FILTRO DE ACEITE |
| 26504GS1 | | JUEGO MULTIPLE DE ADMISION - DV6/DV4 | 2631 | | ORING 36 x 3 |
| 26505GS1 | | JUEGO MULTIPLE ADMISION DV6TED4 - 2004/.... | | | ARANDELA 7,5x15x2 - COBRE |
| 26506GS1 | | JUNTA ENTRADA ADMISION | | | ARANDELA 17 x 20 x 1,5 |
| 26507GS1 | | JUNTA TERMOSTATO | 26516VA1 | | JUEGO DE JUNTAS DESMONTAJE TAPA DE CIL. (S/ JTA T.CIL) |
| 26508AC3 | | JUNTA BOMBA DE AGUA | 26518VA1 | | JUEGO DE JUNTAS PARA MOTOR (S/JTA T.CIL) |

84690AM1

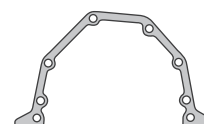
PEUGEOT 306 / 405 1998cc INYECCION - MOTOR
XU10J2C 1992/... CITROEN ZX



84688AM1



4682AC6



4618AC2



4686AC3



4616AC4



25572GS1



25570GS1



4678AC3



4672MA1



1008

SE INCLuye JUEGO DE ARANDELAS METALICAS

| SINONIMO | Nº ORIG | DESCRIPCIÓN |
|----------|---------|---|
| 84680AM1 | | JUNTA TAPA DE CILINDROS |
| 84681GS1 | | JUNTA TAPA DE VALVULAS |
| 84681SL1 | | JUNTA TAPA DE VALVULAS - SILICONA |
| 4682AC6 | | JUNTA PARA CARTER - LIBRE DE AMAINTO COMPRIMIDO |
| 4682AD4 | | JUNTA PARA CARTER - ADAMITE |
| 84683AM1 | | JUNTA MULTIPLE DE ESCAPE |
| 84683HH1 | | JUNTA MULTIPLE DE ESCAPE |
| 84685SL1 | | JUEGO DE JUNTAS MULTIPLE DE ADMISION |
| 84686SL1 | | JUEGO DE JUNTAS MULTIPLE DE ADMISION |
| 4672MA1 | | JUNTA SALIDA DE ESCAPE - 79x67mm |
| 4686AC3 | | JUNTA BOMBA DE AGUA |

| SINONIMO | Nº ORIG | DESCRIPCIÓN |
|----------|---------|--|
| 4678AC3 | | JUNTA ALOJAMIENTO TERMOSTATO |
| 4674GS1 | | ANILLO PARA TERMOSTATO |
| 4618AC2 | | JUNTA PORTA RETEN DE BANCADA |
| 4616AC4 | | JUNTA TAPA INSPECCION BLOCK LADO VOLANTE |
| 25570GS1 | | ANILLO DISTRIBUIDOR DE AGUA |
| 25572GS1 | | CIERRE DE BANCADA |
| 1008 | | ORING 4,47 x 1,78 |
| 84682VA1 | | JUEGO DE JUNTAS DESMONTAJE TAPA DE CIL. (S/ JTA T.CIL) |
| 84688AM1 | | JUEGO DE JUNTAS DESMONTAJE TAPA DE CILINDRO |
| 84689VA1 | | JUEGO DE JUNTAS PARA MOTOR (S/JTA T.CIL) |
| 84690AM1 | | JUEGO DE JUNTAS PARA MOTOR COMPLETO |